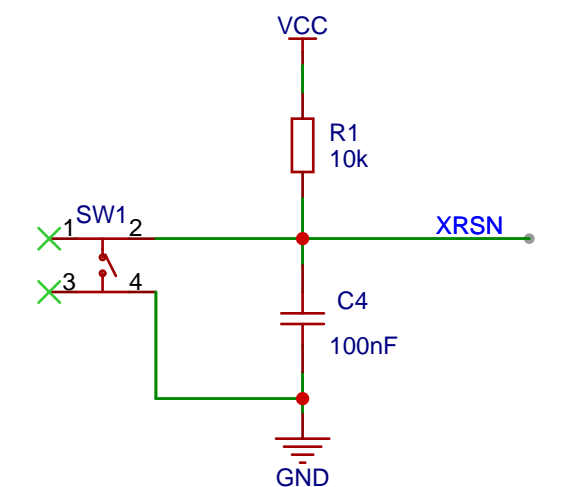
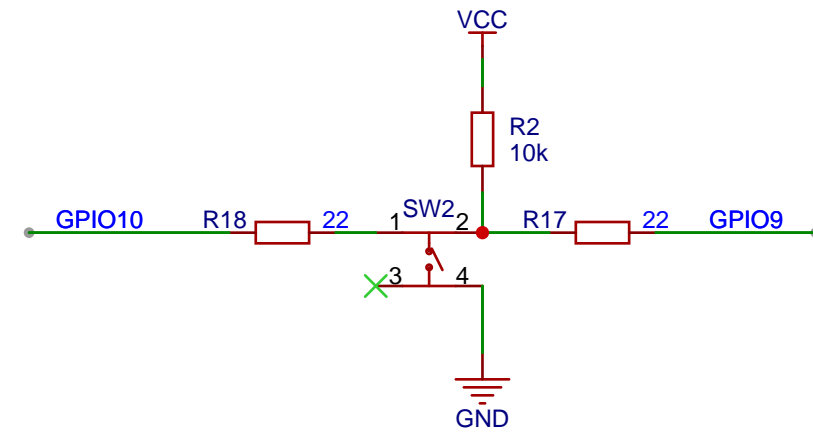


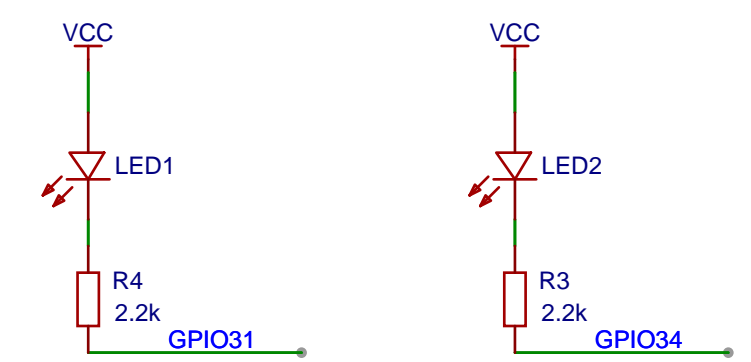
无源晶振电路



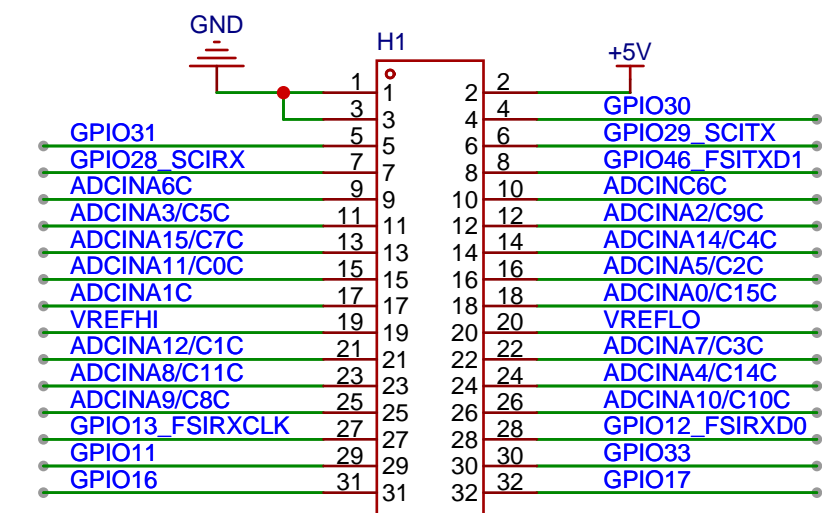
复位电路



按键电路

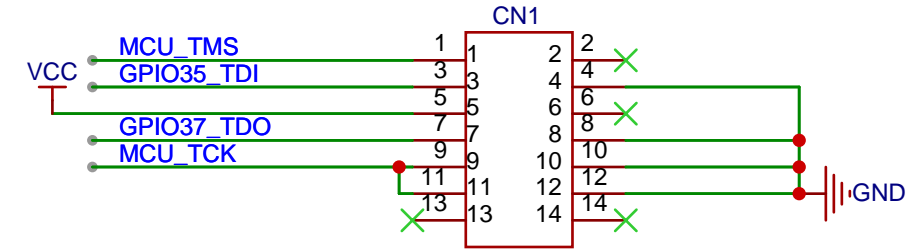
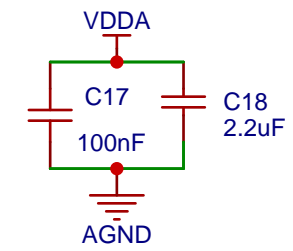
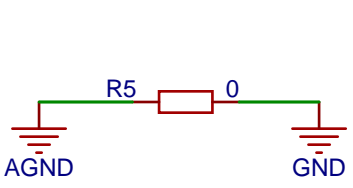


LED电路

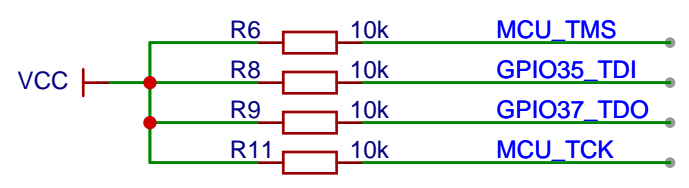


排针接口

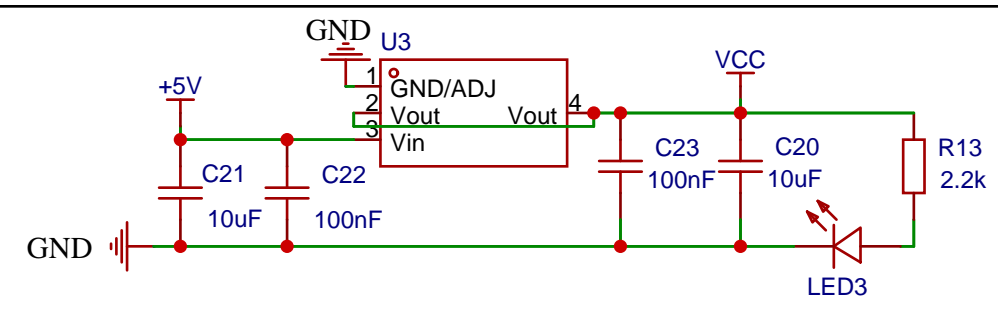
280025CPNT外围电路



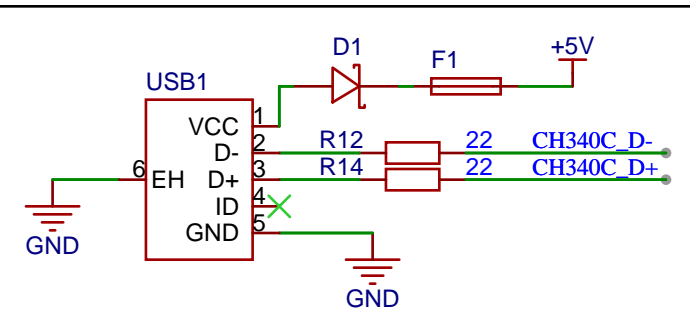
JTAG下载电路



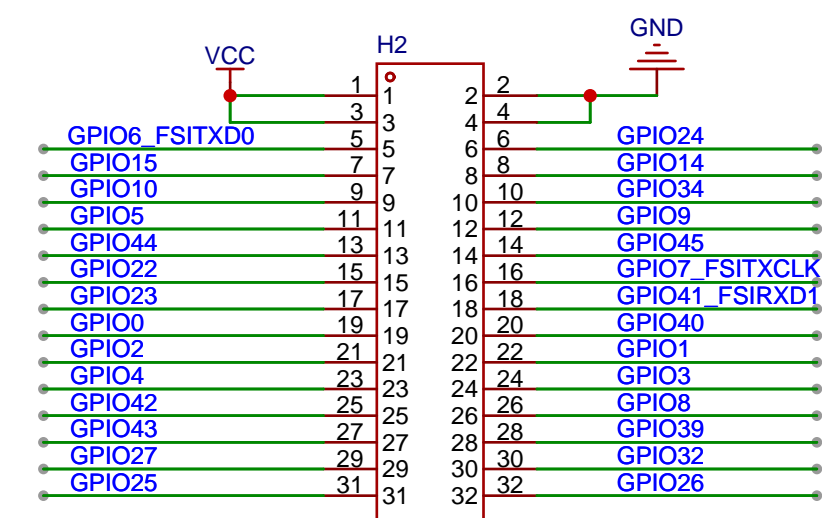
JTAG引脚上拉



5V转3.3V电路

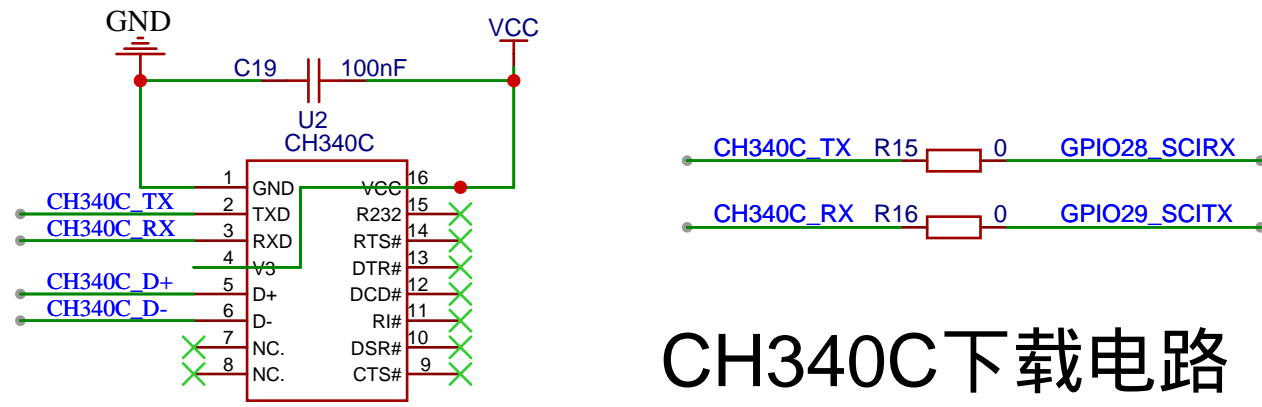


USB接口

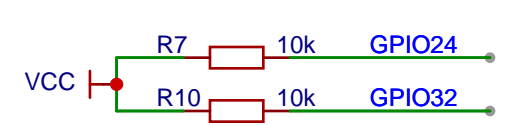


VREFLO等价于AGND
排针兼容28034核心板

使用跳线帽短接H2的4和6引脚，将启动模式转为SCI_Boot模式



CH340C下载电路



默认FLASH启动

Schematic	Schematic_Core_DSC280025CPNT_V1.0	Update Date	2023-07-20
Page	外围电路	Create Date	2023-07-20
Drawn		Part Number	
Reviewed		Core_DSC280025CPNT_V1.0_Beta2	
		VER	SIZE
		V1.0	A3
		PAGE	1 OF 1
		嘉立创EDA	