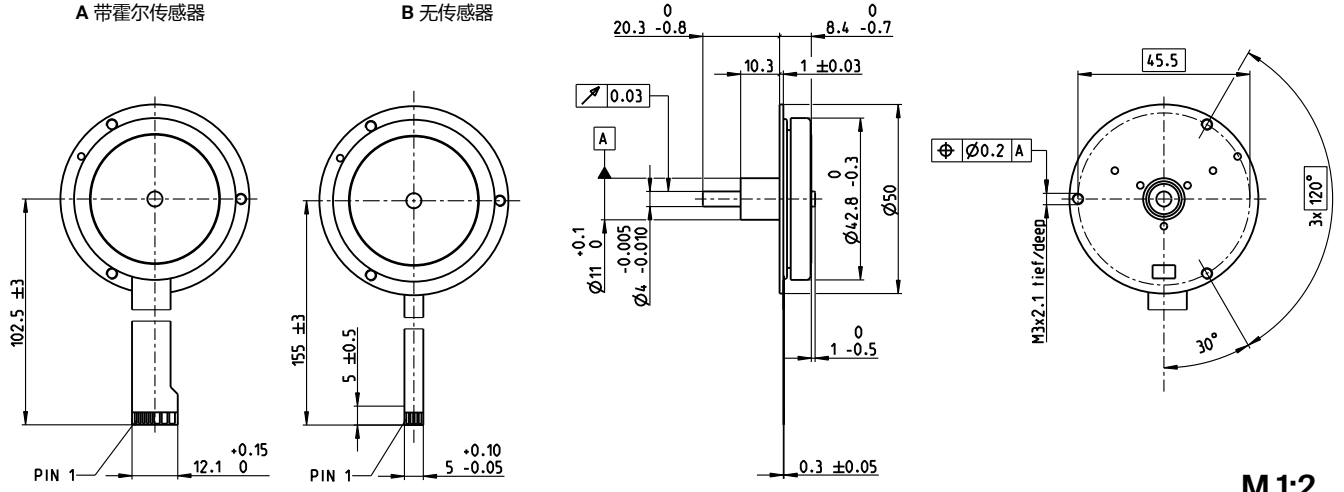


# EC 45 flat $\varnothing 42.8$ mm, 无刷, 12 Watt

EC flat



- 库存零件系列
- 标准系列
- 特殊系列 (按客户要求)

		订货号					
A 带霍尔传感器		200188	339275	339276	339277	339278	
B 无传感器		200141	339277	339276	339277	339278	

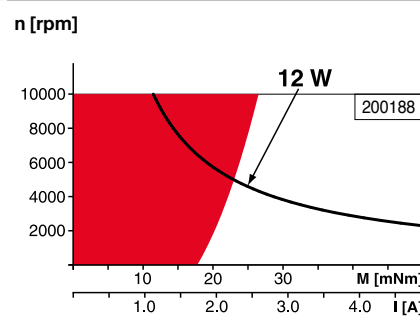
## 电机参数

额定电压下的数据		200188	200141	339275	339277	339276	339278
1 额定电压	V	9	9	12	12	24	24
2 空载转速	rpm	8000	7980	8160	8150	7310	7300
3 空载电流	mA	147	147	115	115	476	476
4 额定转速	rpm	4780	4540	4840	4720	4390	4360
5 额定转矩 (最大连续转矩)	mNm	23.8	23.6	20.1	20	27	27
6 额定电流 (最大连续电流)	A	2.04	2.04	1.37	1.37	0.766	0.768
7 堵转转矩	mNm	92.6	80.6	70.8	66.5	114	112
8 堵转电流	A	8.9	7.75	5.24	4.92	3.74	3.67
9 最大效率	%	77	75	73	73	79	79
电机常数							
10 相间电阻	$\Omega$	1.01	1.16	2.29	2.44	6.42	6.54
11 相间电感	mH	0.32	0.32	0.541	0.541	2.75	2.75
12 转矩常数	mNm/A	10.4	10.4	13.5	13.5	30.5	30.5
13 转速常数	rpm/V	918	918	706	706	313	313
14 转速/转矩梯度	rpm/mNm	89.3	103	120	128	65.9	67.1
15 机械时间常数	ms	48.9	56.1	65.5	69.8	36.1	36.8
16 转子转动惯量	gcm <sup>2</sup>	52.3	52.3	52.3	52.3	52.3	52.3

## 特性参数

- 热参数**
- 17 机壳-环境热阻 6.59 K/W
- 18 绕组-机壳热阻 5.56 K/W
- 19 绕组热时间常数 8.36 s
- 20 电机热时间常数 188 s
- 21 环境温度 -40...+100°C
- 22 最高绕组温度 +125°C
- 机械参数 (预载滚珠轴承)**
- 23 最高允许转速 10000 rpm
- 24 轴向载荷下的轴向间隙 < 5.0 N 0 mm, > 5.0 N typ. 0.6 mm
- 25 径向间隙 预载
- 26 最大轴向载荷 (动态) 4.8 N
- 27 最大允许安装力 (静态) (静态、轴支撑) 45 N
- 28 最大径向载荷, 距法兰15 mm处 1000 N, 12.5 N
- 其它参数**
- 29 电机磁极对数 8
- 30 相数 3
- 31 电机质量 57 g

## 运行范围



## 注释

- **连续运行**  
根据表中列出的热阻值 (第17和18项), 在环境温度为25°C时, 电机在此范围连续运转绕组将达到最高允许温度 = 电机发热极限状态。
- 短时运行范围**  
电机可以短时过载运行 (可重复)。
- **电机额定功率曲线**

maxon 模块化系统

详情请见目录页码38

所列参数均为标称值。

连接	霍尔传感器	无传感器
引脚 1	V <sub>Hall</sub> 4.5...18 VDC	电机绕组 1
引脚 2	霍尔传感器 3*	电机绕组 2
引脚 3	霍尔传感器 1*	电机绕组 3
引脚 4	霍尔传感器 2*	人 中性点
引脚 5	接地	
引脚 6	电机绕组 3	
引脚 7	电机绕组 2	
引脚 8	电机绕组 1	
*内部上拉电阻 (7...13 k $\Omega$ ) V <sub>Hall</sub>		
霍尔传感器电路图, 见 49页		
适配器	零件号	零件号
见 514页	220300	220310
连接器	零件号	零件号
TE	1-84953-1	84953-4
Molex	52207-1133	52207-0433

为霍尔传感器设计的引脚:  
FPC, 11极, 间距 1.0 mm, 顶端插入式  
计算时不考虑磁饱和效应 (页码: 61/168)

## 推荐的驱动器:

注释	页码38
ESCON Module 24/2	486
ESCON 36/3 EC	487
ESCON Mod. 50/4 EC-S	487
DEC Module 24/2	491
EPOS4 Micro 24/5	495
EPOS4 Mod./Comp. 24/1.5	496
EPOS4 Mod./Comp. 50/5	496
EPOS4 Comp. 24/5 3-axes	497
EPOS4 50/5	501